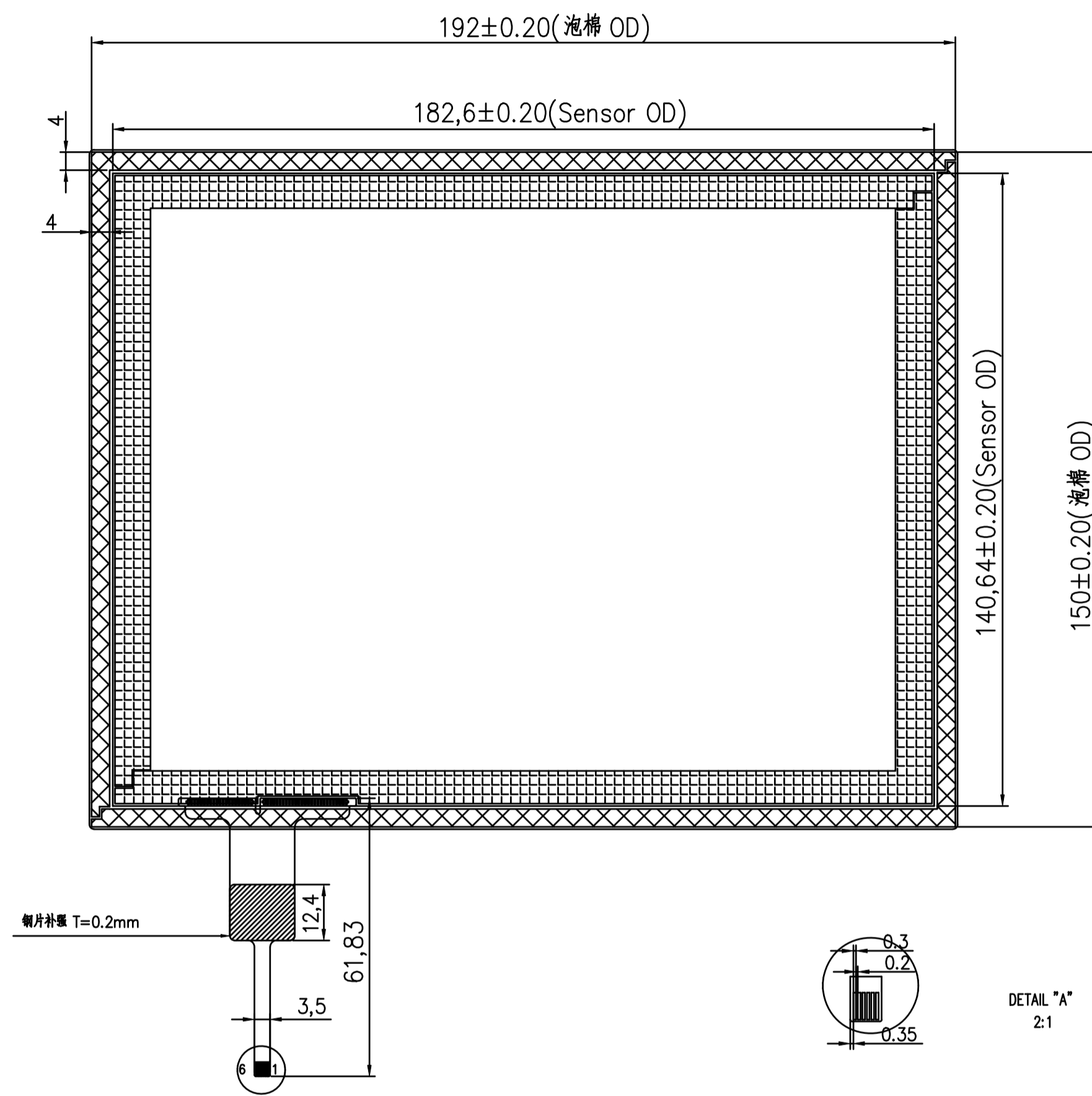
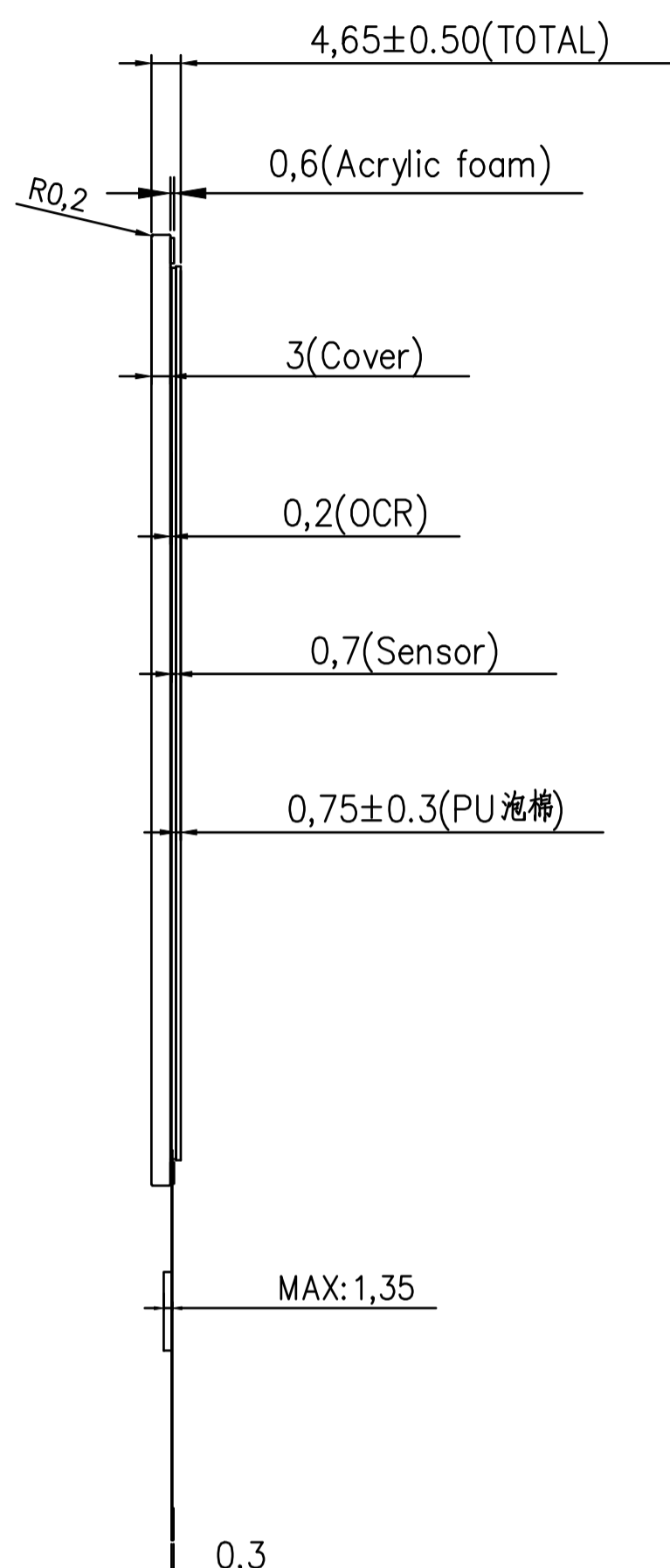
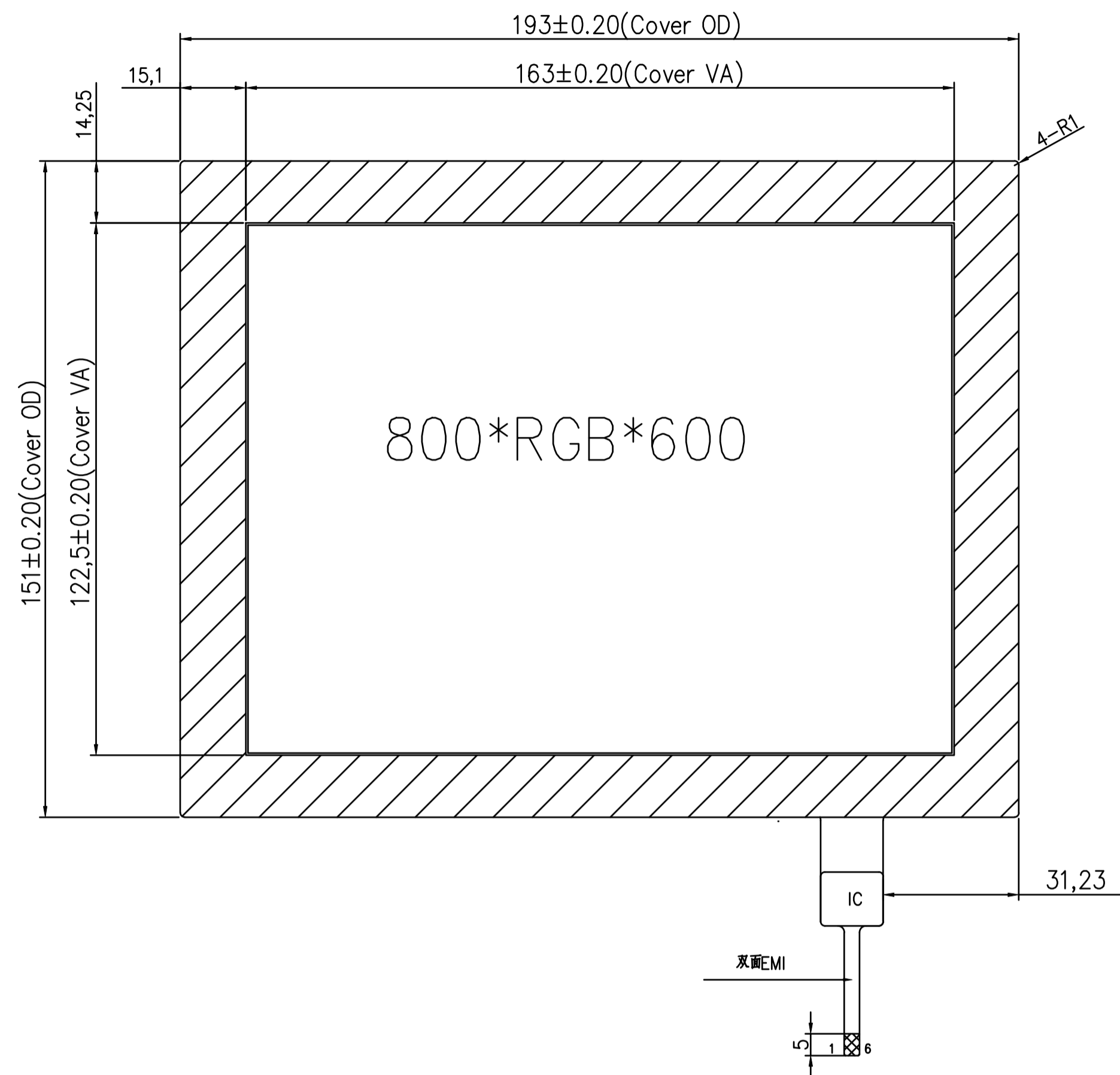


禁止使用ROHS有害物质

标记	修改内容	制图	变更日期
①	5-15最终核定版本	HBZ	2018-5-15



TP 盖板丝印区域 丝印黑色

Acrylic foam区域 0.6mm

框贴胶区域 双面带胶=0.75mm

Front view

Side view

Back view

技术参数				TP	PIN:
1. 接口方式:	I2C	7. 湿度范围:	45~85%RH	1	INT 3.3V
2. 产品结构:	G+G+TFT (框贴)	8. 透过率:	>85%	2	VDD 3.3V
3. I C 方案:	CYMA568	9. 表面硬度:	>6H	3	SCL 3.3V
4. 显示比例:	132g 眼睛, 45cm 高度, 1次 眼睛不眩	10. 工作环境:	-20℃~+70℃, <85%RH	4	SDA 3.3V
5. 触控点数:	5点	11. 储存环境:	-30℃~+80℃, <85%RH	5	RST 3.3V
6. 输入电压:	3.3V	12. 未标注尺寸公差按±0.15		6	GND

		杭州宏泉科技有限公司 GraHowlet Technology CO.,Ltd					
产品型号	HX0801803			视图方向		单位	MM
版本号	V1.0	设计	LUO	日期	2018-5-14	版次	A1
客户编号		核准	HBZ	日期	2018-5-14	比例	1:1